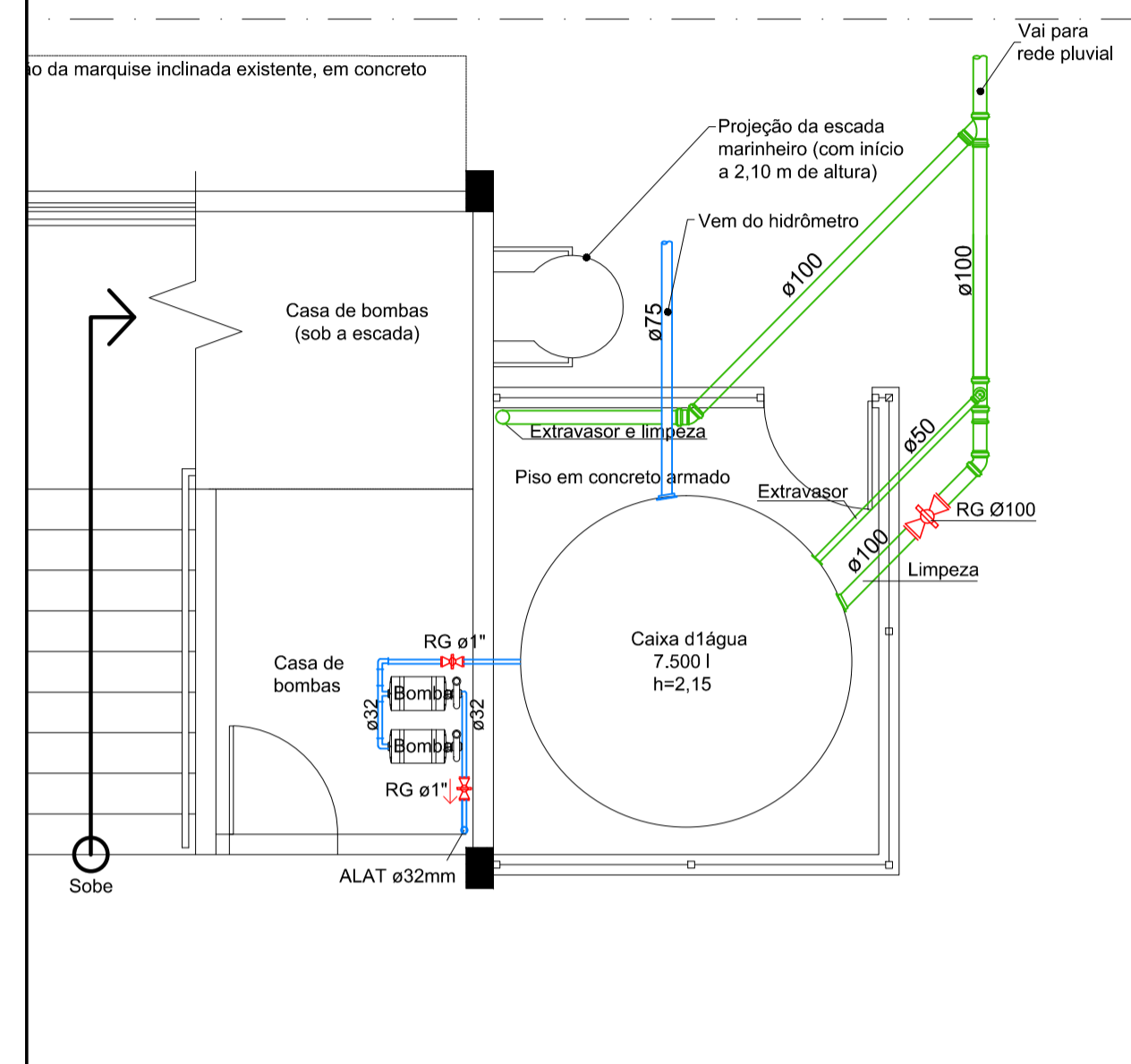


SIMBOLOGIA HIDRÁULICA

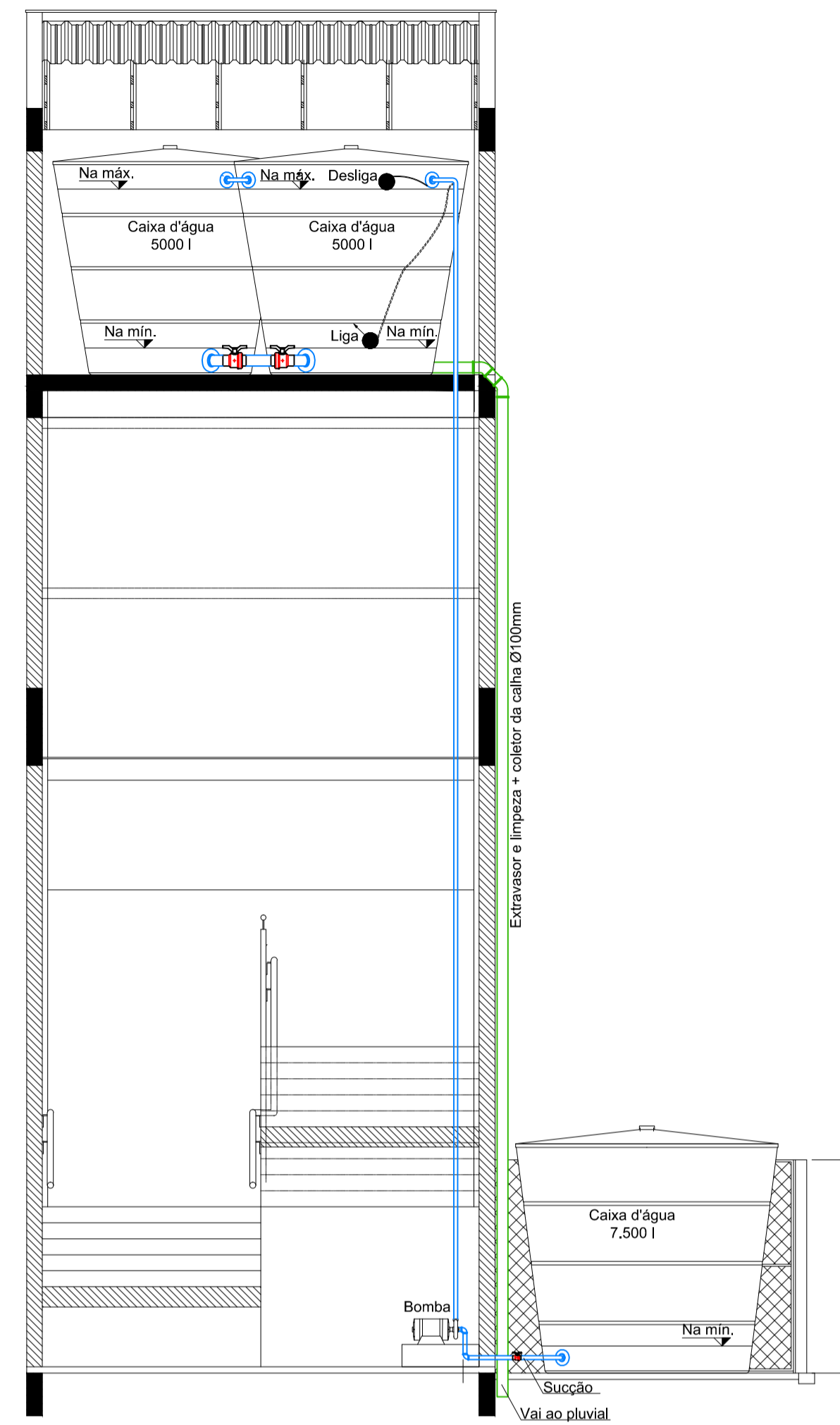
- SENTIDO DO FLUXO
- TUBULAÇÃO DE ÁGUA FRIA
- TUBULAÇÃO DE LIMPEZA / EXTRAVASÃO
- RG REGISTRO GAVETA
- RP REGISTRO DE PRESSÃO

SIMBOLOGIA ELÉTRICA

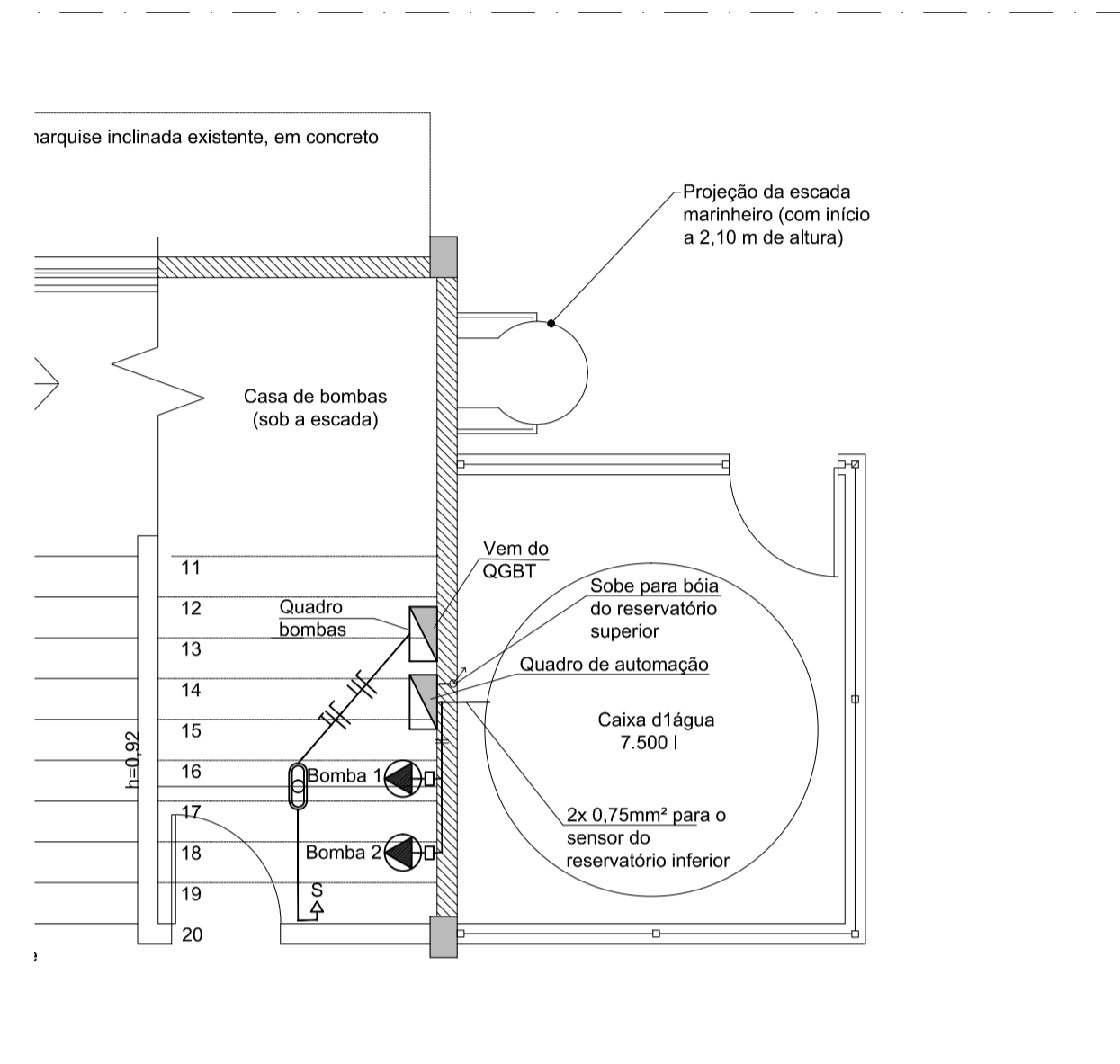
- QUADRO
- CONDUTOR EM ELTRODUTO GALVANIZADO APARENTE
- TOMADA BAIXA 10 A
- TOMADA PARA BOMBA 20A
- LUMINARIA ARANDELA, TIPO TARTARUGA
- INTERRUPTOR SIMPLES - 1 SEÇÃO



PLANTA HIDRÁULICA | NÍVEL TÉRREO
escala 1:50

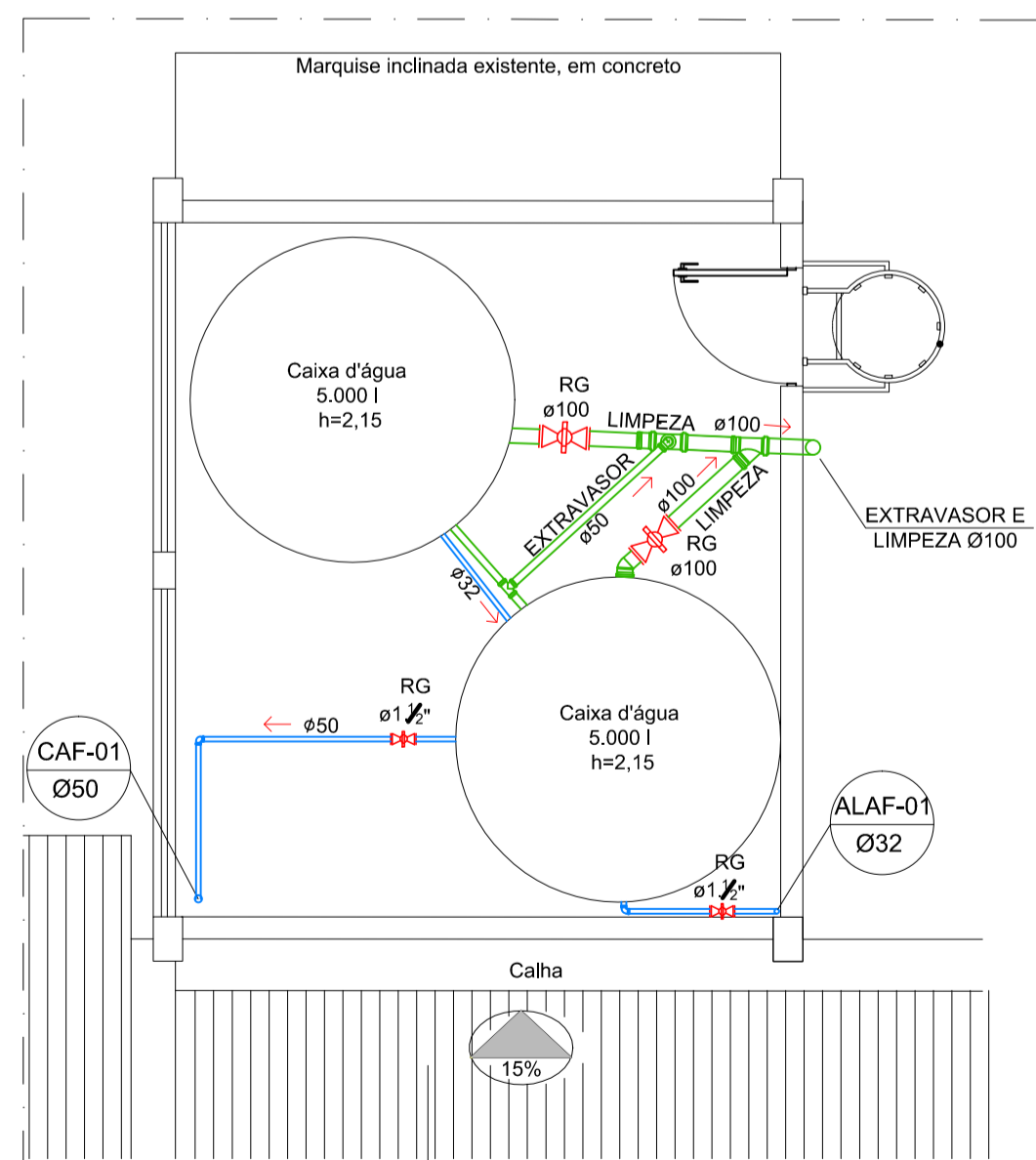
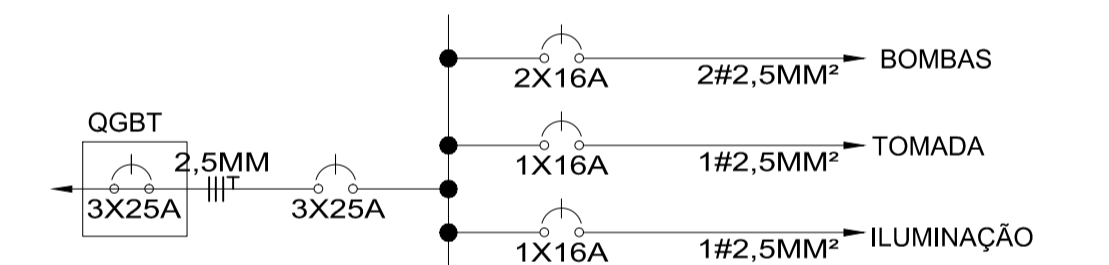


CORTE | ESQUEMA DE INSTALAÇÕES VERTICAIS
escala 1:50

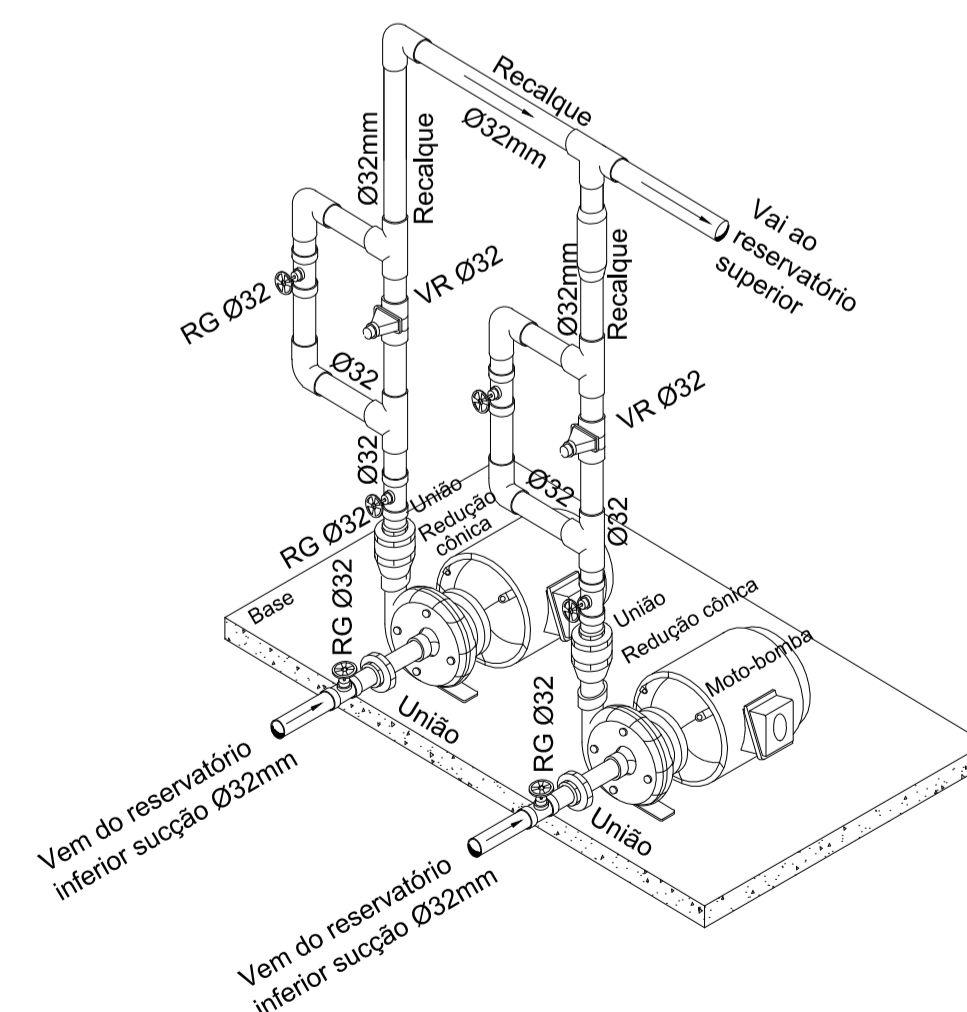


PLANTA ELÉTRICA | NÍVEL TÉRREO
escala 1:50

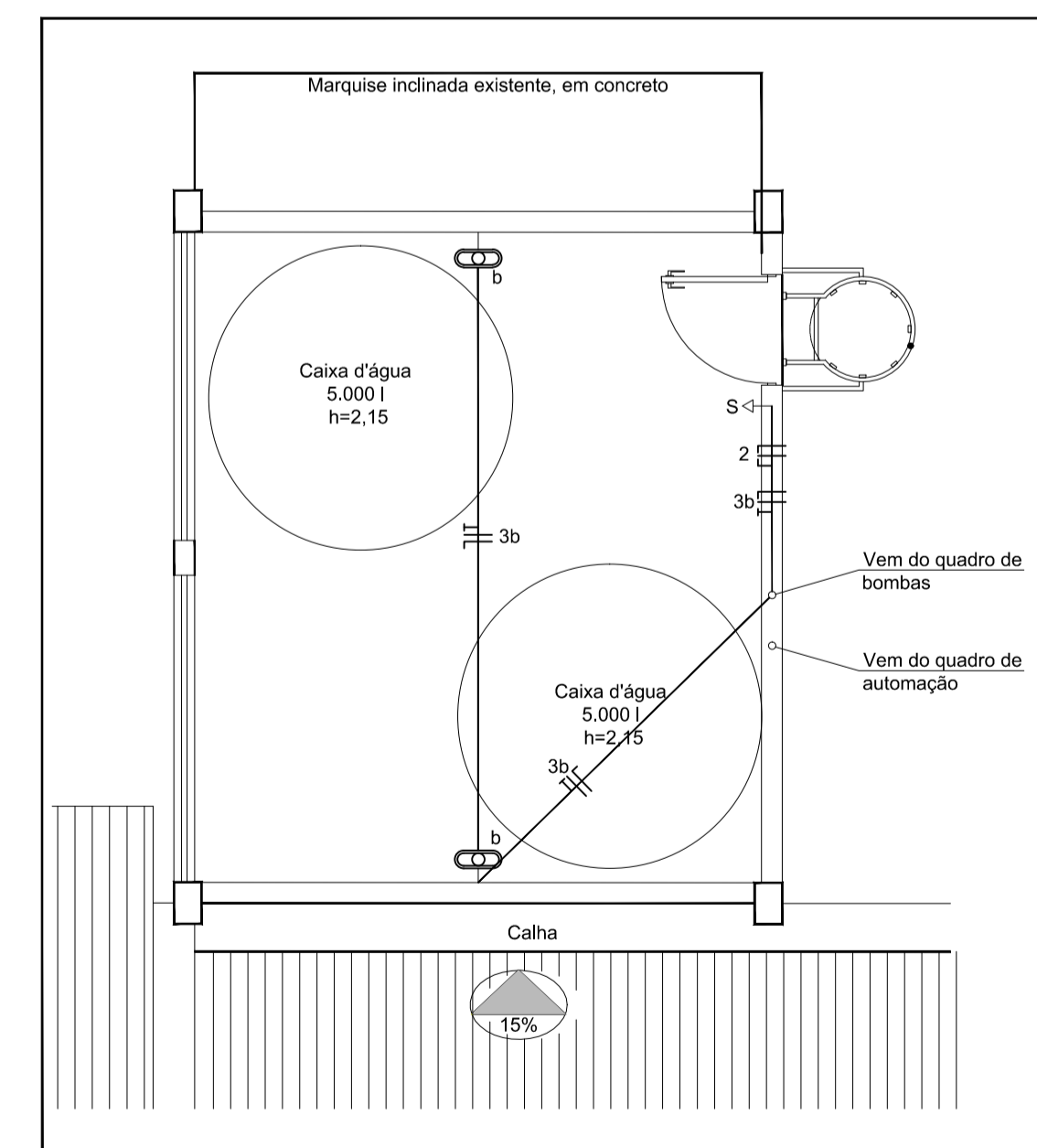
ESQUEMA DE LIGAÇÃO



PLANTA HIDRÁULICA | NÍVEL RESERVATÓRIO
escala 1:50



ISOMÉTRICO | DETALHE BOMBAS
sem escala



PLANTA ELÉTRICA | NÍVEL RESERVATÓRIO
escala 1:50

OBSERVAÇÕES:

1. TODAS AS TUBULAÇÕES/ELETRODUTOS DEVEM DESVIAR DE QUALQUER TUBULAÇÃO ESTRUTURAL EXISTENTE;
2. FUROS E RASGOS NAS PAREDES EXISTENTES SÓ DEVEM SER EXECUTADOS APÓS A RETIRADA DO REVESTIMENTO EXISTENTE.
3. É DE RESPONSABILIDADE DA CONTRATADA O FORNECIMENTO E EXECUÇÃO DAS NOVAS INSTALAÇÕES HIDROSSANITÁRIAS, BEM COMO A REVISÃO DAS INSTALAÇÕES QUE SERÃO REAPROVEITADAS.



EMEF RIO GRANDE DO SUL

Rua Wenceslau Brás, 35 - Bairro Mato Grande

PROJETO: Reforma dos Reservatórios de Água Potável
CONTEÚDO: Projeto Arquitetônico

RESPONSÁVEL TÉCNICO:

Silvia Regina Bier | CREA: 50.270

DATA: Out/2020

ESCALA: Indicada
DESENHO: John

PRANCHA:

02/03