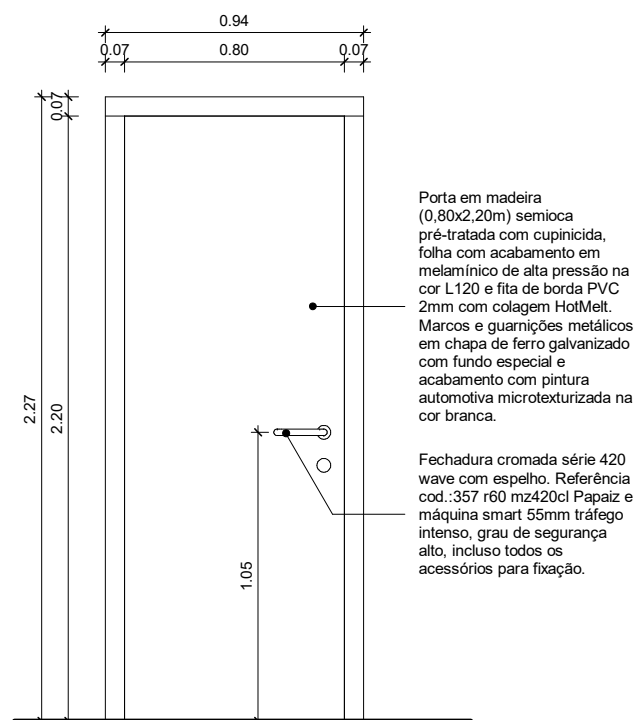


Planta Baixa

1 : 25



Vista Frontal

1 : 25

OBSERVAÇÕES

1. DEVERÁ SER FEITO CALCULO DE BLINDAGEM DE ACORDO COM O EQUIPAMENTO A SER COMPRADO. PARA ORÇAMENTO, AS ESPESSURAS DE BLINDAGEM FORAM ESTIMADAS;

PM01 - chapa de chumbo (densidade 11,3 g/cm3) de 1,7mm

Hospital de Pronto Socorro de Canoas

R. Caçapava, 100 - Mathias Velho, Canoas - RS, 92330-500

**Projeto de Reforma
Unidade de Imagenologia
Projeto Executivo**

A	05/05/2021	Emissão Inicial do Projeto Executivo
Versão	Data	Descrição



Rua Ge. João Telles, 542 sala 901 - Porto Alegre/RS - CEP 90035-170
Fone (051) 33112133/ E-mail: cassiano.arq@terra.com.br

Paulo C. N. Cassiano Arquiteto CAU-BR: A2265-9

Proprietário / Razão Social

Lauranita S. Cassiano Arquiteta CAU-BR: A11873-7

**PROJETO
ARQUITETÔNICO**

**Porta de Madeira
Simples - 80x220**

PM01

HPSC-IMA-ARQ-PM01-A

ESC.: 1:25