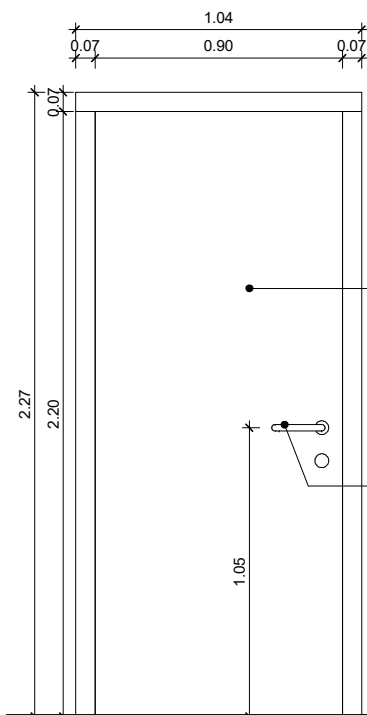


**Planta Baixa**

1 : 25



Porta em madeira (0,90x2,20m) semioca pré-tratada com cupinicida, folha com acabamento em melamínico de alta pressão na cor L120 e fita de borda PVC 2mm com colagem HotMelt. Marcos e guarnições metálicos em chapa de ferro galvanizado com fundo especial e

Fechadura cromada série 420 wave com espelho. Referência cod.:357 r60 mz420cl Papaluz e máquina smart 55mm tráfego intenso, grau de segurança alto, incluso todos os acessórios para fixação.

**Vista Frontal**

1 : 25

**OBSERVAÇÕES**

1. DEVERÁ SER FEITO CALCULO DE BLINDAGEM DE ACORDO COM O EQUIPAMENTO A SER COMPRADO. PARA ORÇAMENTO, AS ESPESSURAS DE BLINDAGEM FORAM ESTIMADAS;

PM02 - Não necessita blindagem;

**Hospital de Pronto Socorro de Canoas**

R. Caçapava, 100 - Mathias Velho, Canoas - RS, 92330-500

**Projeto de Reforma  
Unidade de Imagenologia  
Projeto Executivo**

Versão	Data	Descrição
A	05/05/2021	Emissão Inicial do Projeto Executivo



Rua Ge. João Telles, 542 sala 901 - Porto Alegre/RS - CEP 90035-170  
Fone (051) 33112133/ E-mail: cassiano.arq@terra.com.br

Paulo C. N. Cassiano Arquiteto CAU-BR: A2265-9

Proprietário / Razão Social

Lauranita S. Cassiano Arquiteta CAU-BR: A11873-7

**PROJETO  
ARQUITETÔNICO**

**Porta de Madeira  
Simples - 90x220**

**PM02**

HPSC-IMA-ARQ-PM02-A

ESC.: 1:25